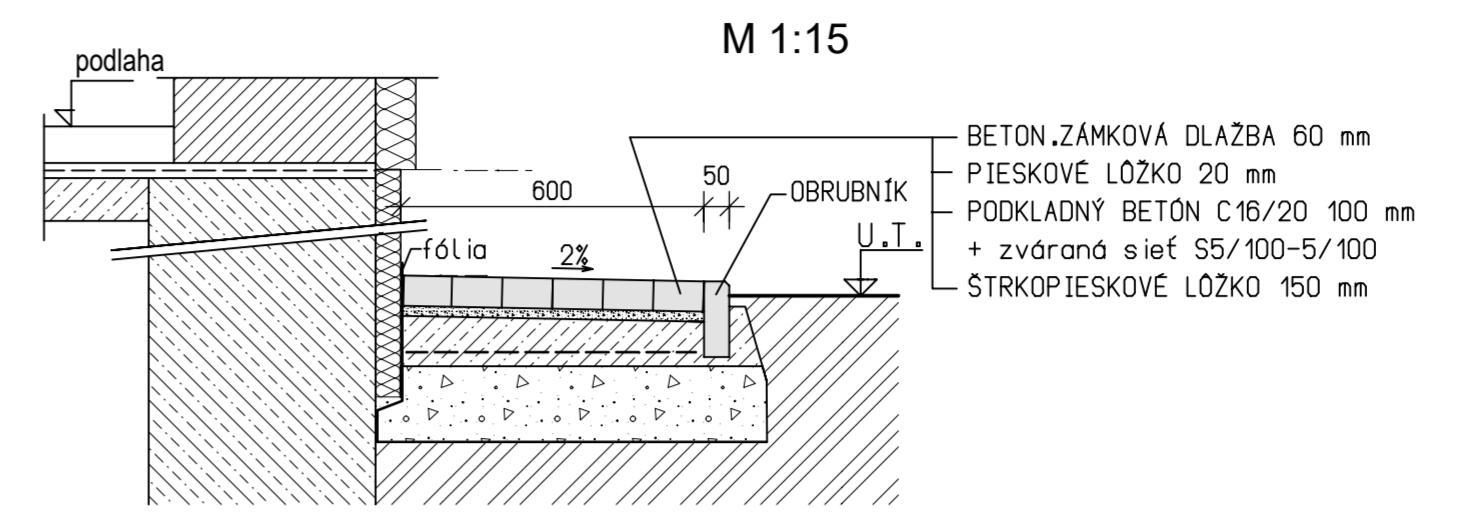
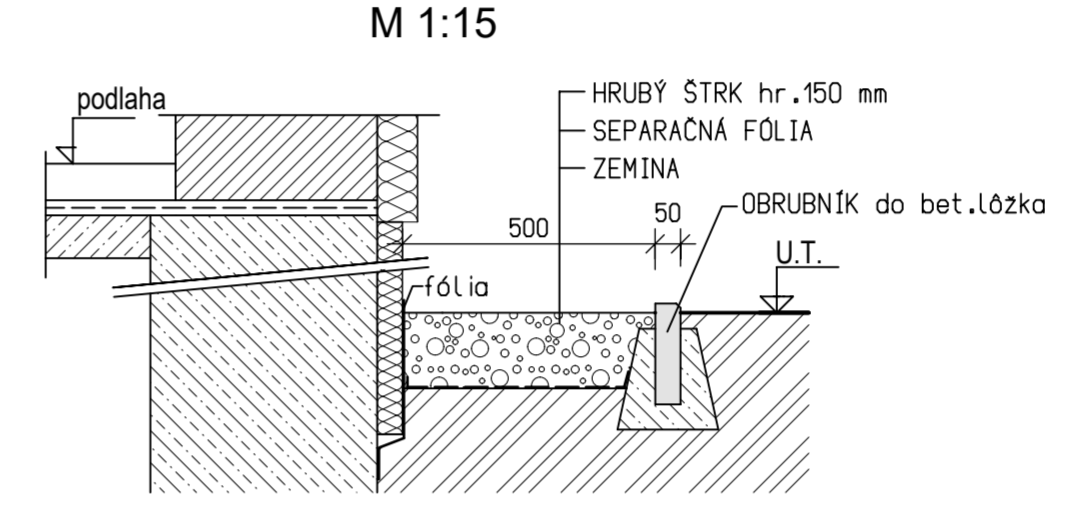


REZ CHODNÍKOM - ZÁMKOVÁ DLAŽBA



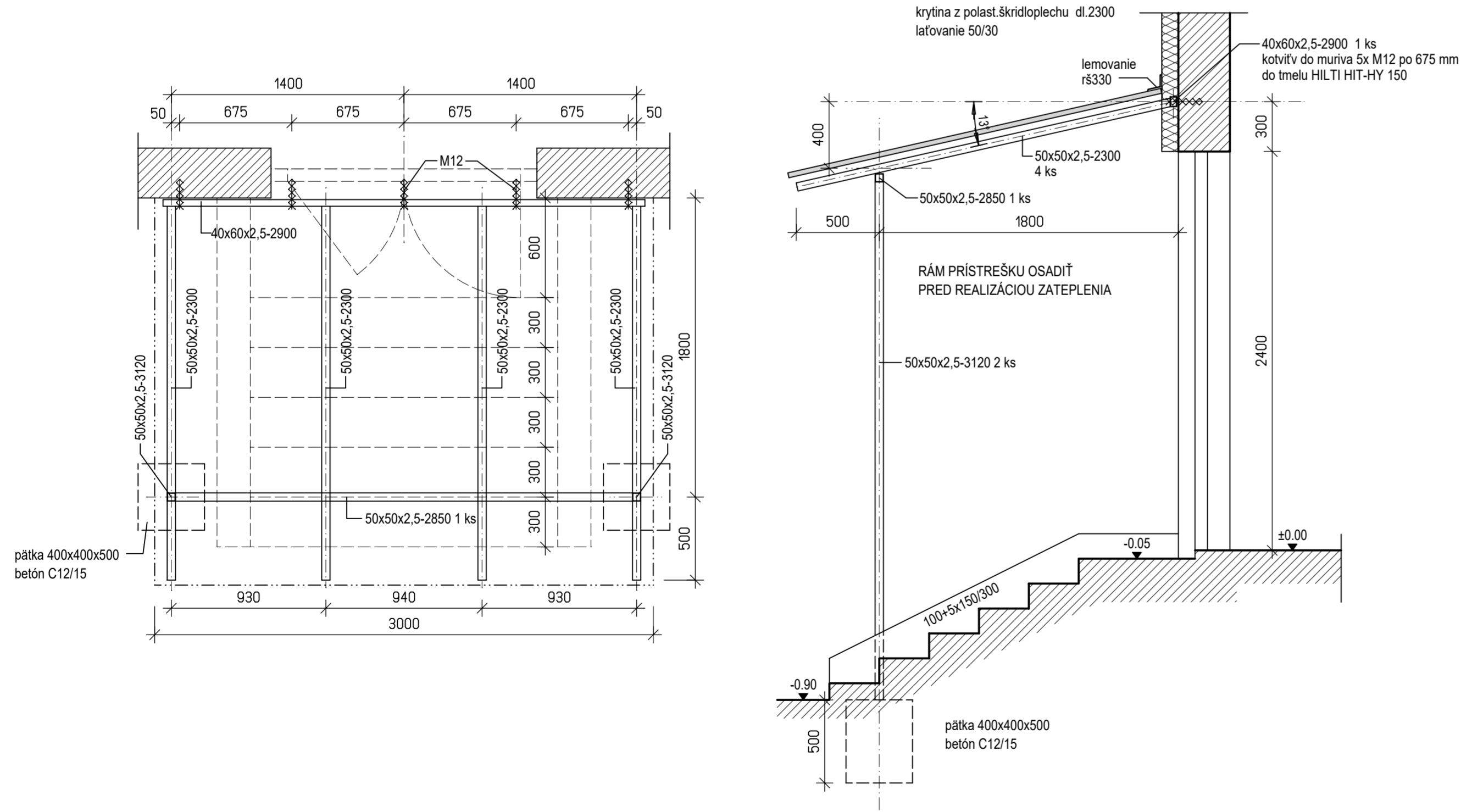
REZ OKAPOVÝM CHODNÍKOM - HRUBÝ ŠTRK



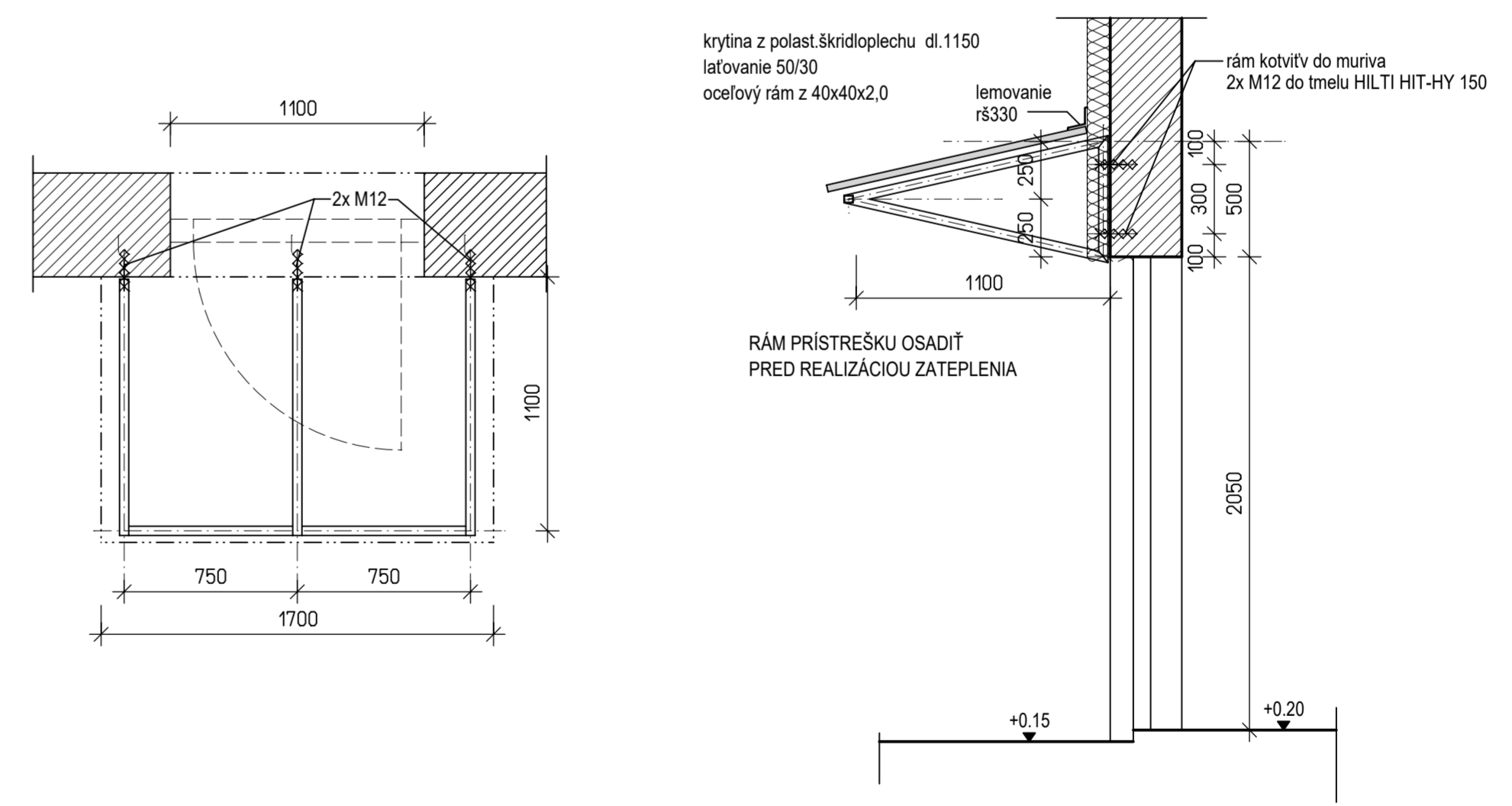
SO-03 : VONKAJŠIE ÚPRAVY

Zodp. projektant	Vypracoval	Kreslil	inžiniersko-projektová kancelária Lučenec, Rádayho 16 tel./fax: 047/43 34 278	
Ing. LUKÁČ Zoltán			Formát	4 A4
Investor:	OBEC MUČÍN, Bernolákova 10/1, 985 31 Mučín		Dátum	09/2015
Stavba:	REKONŠTRUKCIA OBECNÉHO KULTÚRNEHO STREDISKA V OBCI MUČÍN		Stupeň	projekt stavby na SP a realiz.
Obsah:	NOVÝ STAV ÚPRAVA CHODNÍKOV		Mierka 1:100 1:15	Číslo výk. N-10

PRÍSTREŠOK NAD HLAVNÝMI VSTUPMI - 2 ks



PRÍSTREŠOK NAD BOČNÝM VSTUPOM - 1 ks



Zodp. projektant	Vypracoval	Kreslil	inžiniersko-projektová kancelária Lučenec, Rádayho 16 tel./fax: 047/43 34 278	
Ing. LUKÁČ Zoltán			Formát	4 A4
Investor:	OBEC MUČÍN, Bernolákova 10/1, 985 31 Mučín		Dátum	09/2015
Stavba:	REKONŠTRUKCIA OBECNÉHO KULTÚRNEHO STREDISKA V OBCI MUČÍN		Stupeň	projekt stavby na SP a realiz.
Obsah:	NOVÝ STAV PRÍSTREŠKY NAD VSTUPMI		Mierka 1:25	Číslo výk. N-8